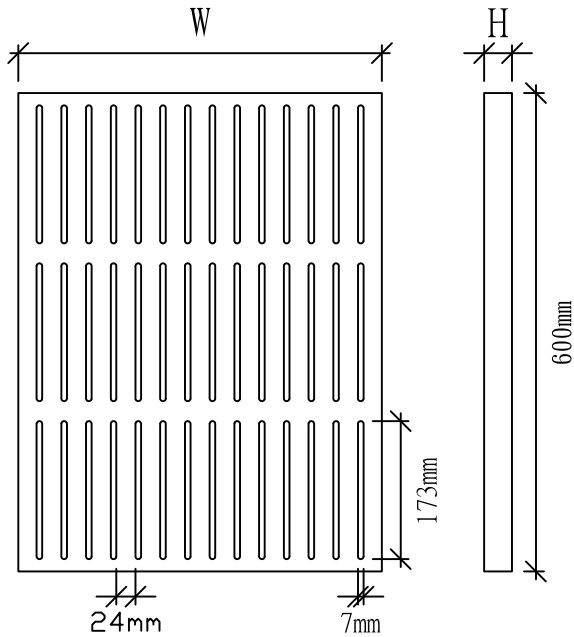
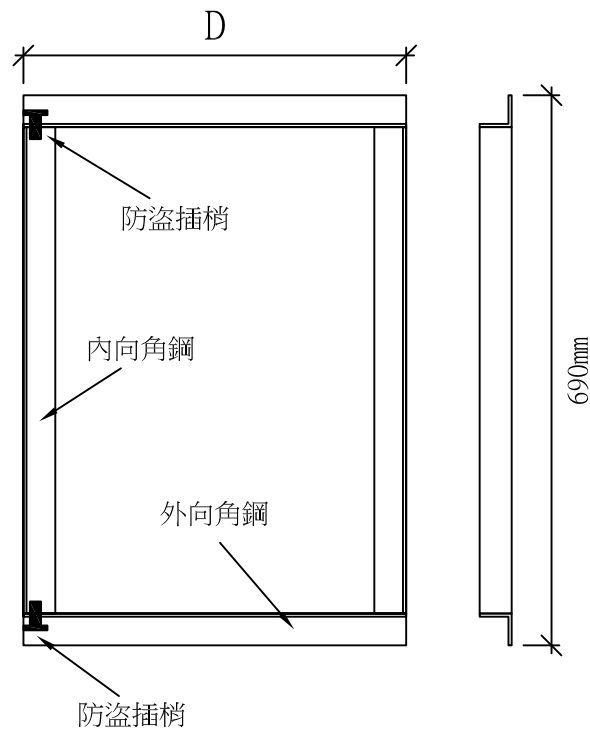


# 彩妝防滑水溝蓋—C型清掃孔



蓋板正面詳圖



鍍鋅框座詳圖

## 水溝蓋板製造說明：

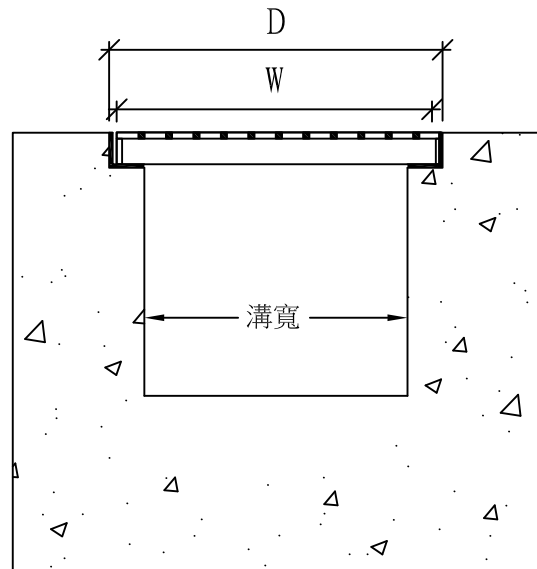
- (一) 水溝蓋板構成鋼材：材質為SS400（由原料廠商提供材質證明）
- (二) 水溝蓋板製造後，需經熱浸鍍鋅處理，鍍鋅量 $>400\text{g/m}^2$ 。（依CNS 1247 (1995)或同等級試驗規範）。
- (三) 鍍鋅後表面需再經防滑塗裝處理，塗裝膜厚 $>80\mu\text{m}$ 。（依CNS 9007 (1995)或同等級試驗規範）。
- (四) 防盜插梢裝置，需使水蓋板與框座能順利開關。
- (五) 製造公差 $\pm 3\text{mm}$ 。
- (六) 水溝蓋板表面層不得為花紋鋼板。

## 水溝蓋板功能性試驗：

- (一) 水溝蓋板靜載重試驗：
  - （依CNS 4994 (1988)或 CNS 15536 (2012)或同等試驗規範）
  - 中央載壓片面積 $=25 \times 50\text{cm}^2$ 。
  - 輕載型—靜載重達 $3000\text{kgf}$ 時，釋壓後變型量 $\leq 2\text{mm}$ 。
  - 重載型—靜載重達 $12000\text{kgf}$ 時，釋壓後變型量 $\leq 2\text{mm}$ 。
- (二) 水溝蓋防滑—摩擦係數試驗
  - （依CNS 8907或同等試驗規範）：
  - 表面狀態—乾：防滑係數 $\geq 0.6$ 。
  - 表面狀態—濕：防滑係數 $\geq 0.6$ 。
- (三) 水溝蓋表面防滑塗裝—密著性試驗
  - （依CNS 10757或同等試驗規範）：
  - 乾膜/濕膜二種狀態下密著性為100%。

## 材料送審：

- (一) 承包商應於施工前，需檢送水溝蓋實體樣式（或同級品）及相關檢測報告予業主及設計監造單位審察同意後，方可施作。
- (二) 檢測報告須同一案件之各單項檢測報告（載重除外）。
- (三) 各項相關試驗報告，需經合格試驗室試驗。
- (四) 水溝蓋產品型錄。
- (五) 業主或監造得視情況要求實體抽驗。



蓋板與框座結合示意圖

| 輕載型清掃孔—水溝蓋板及框座細部尺寸(mm) |        |     |         |      |    |         |         |         |      |
|------------------------|--------|-----|---------|------|----|---------|---------|---------|------|
| 採用                     | 型號     | 溝寬  | 水溝蓋製造規格 |      |    | 鍍鋅框座造規格 |         | 防盜插梢    |      |
|                        |        |     | w       | 排水孔數 | H  | D       | 內向角鋼    |         | 外向角鋼 |
| ○                      | DLC-25 | 250 | 306     | 3X9  | 35 | 330     | 40X40X4 | 40X40X4 | 2支   |
| ○                      | DLC-30 | 300 | 356     | 3X11 | 35 | 380     | 40X40X4 | 40X40X4 | 2支   |
| ○                      | DLC-35 | 350 | 406     | 3X13 | 35 | 430     | 40X40X4 | 40X40X4 | 2支   |
| ○                      | DLC-40 | 400 | 456     | 3X14 | 35 | 480     | 40X40X4 | 40X40X4 | 2支   |
| ○                      | DLC-50 | 500 | 556     | 3X17 | 35 | 580     | 40X40X4 | 40X40X4 | 2支   |
| ○                      | DLC-60 | 600 | 656     | 3X21 | 35 | 680     | 40X40X4 | 40X40X4 | 2支   |

| 重載型清掃孔—水溝蓋板及框座細部尺寸(mm) |        |     |         |      |    |         |         |         |      |
|------------------------|--------|-----|---------|------|----|---------|---------|---------|------|
| 採用                     | 型式     | 溝寬  | 水溝蓋製造規格 |      |    | 鍍鋅框座造規格 |         | 防盜插梢    |      |
|                        |        |     | w       | 排水孔數 | H  | D       | 內向角鋼    |         | 外向角鋼 |
| ○                      | DHC-25 | 250 | 306     | 3x9  | 35 | 330     | 40x40x4 | 40x40x4 | 2支   |
| ○                      | DHC-30 | 300 | 356     | 3x11 | 35 | 380     | 40x40x4 | 40x40x4 | 2支   |
| ○                      | DHC-35 | 350 | 406     | 3x13 | 35 | 430     | 40x40x4 | 40x40x4 | 2支   |
| ○                      | DHC-40 | 400 | 476     | 3x15 | 41 | 500     | 46x50x4 | 46x34x4 | 2支   |
| ○                      | DHC-50 | 500 | 576     | 3x18 | 47 | 600     | 52x50x4 | 52x34x4 | 2支   |
| ○                      | DHC-60 | 600 | 676     | 3x21 | 53 | 700     | 58x50x4 | 58x34x4 | 2支   |
| ○                      | DHC-70 | 700 | 776     | 3x24 | 58 | 800     | 63x50x4 | 63x34x4 | 2支   |